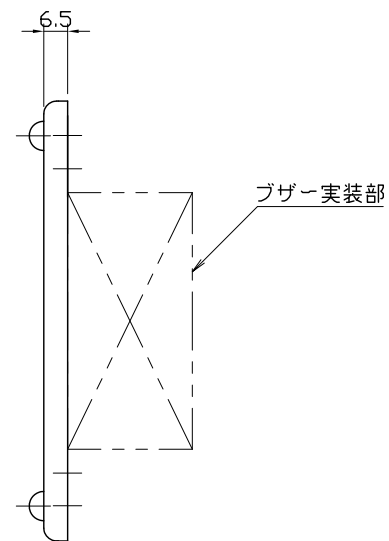


正面図



側面図

No.	部品名	材質	備考
1	プレート	耐食アルミニウム合金	
2	リード線	VSF 0.75sq	

品番	定格電圧	使用電圧範囲	定格電流	容量	使用温度範囲	音量	定格寿命	耐電圧1分間	絶縁抵抗
No.165	AC100/110V	85V~110V	42mA	4.2VA	-10℃~+40℃	80dB	20H	1500V	100MΩ以上
No.166	AC200/220V	170V~220V	20mA	4.4VA					

改訂 2019.08.05 A 新規作成(ホームページ用)		課長 SECTION CHIEF	検図 INSPECTION	設計 DESIGN	製図 DRAWING	作成月日 DATE	'19. 8.05	名称 NAME	ブザープレート
						尺度 SCALE	1/2	図番 DWG. NO.	BZ-490-A00-A