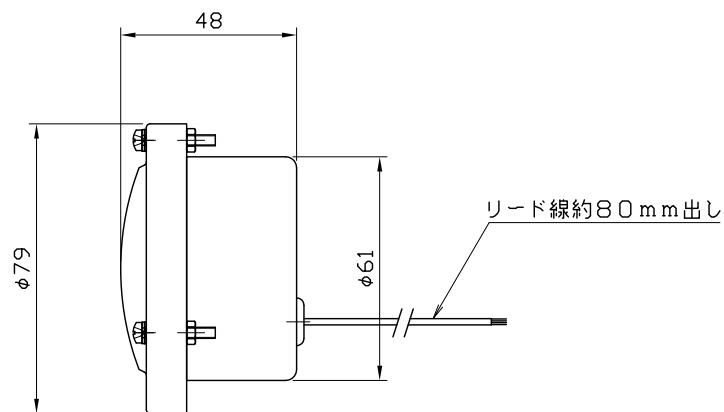
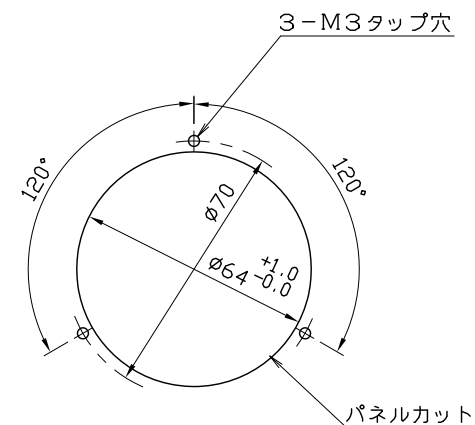


正面図



側面図



取付寸法図
(表面取付)

No.	部品名	材質	備考
1	取付台	鋼板	
2	カバー	〃	
3	リード線	AC:UL1007 AWG18	
		DC:UL1007 AWG18	赤(+),青(-)

品番	定格電圧	使用電圧範囲	定格電流	容量	使用温度範囲	音量	定格寿命	耐電圧1分間	絶縁抵抗
1FO A100	AC100/110V	85V~110V	10mA	1.0VA	-10℃~+40℃	95dB	80H	500V	100MΩ以上
1FO A220	AC200/220V	170V~220V	20mA	4.4VA					
1FO D24	DC 24V	20V~26.4V	10mA	0.24W					
1FO D100	DC100/110V	85V~110V	20mA	2.0W					

改訂
2019.08.05 A
新規作成(ホームページ用)

課長 SECTION CHIEF	検図 INSPECTION	設計 DESIGN	製図 DRAWING	作成月日 DATE	'19. 8.05	名称 NAME	1FOブザー(埋込み型)
				尺度 SCALE	1/2	図番 DWG. NO.	BZ-476-A00-B