

# 乾式変圧器

## 特長

### ● 寿命が長い

シリコン系絶縁は、耐熱性、耐水性、耐薬品性にすぐれていますから絶縁劣化が非常に少なく、変圧器の寿命も非常に長く保たれます。

### ● 不燃焼・非爆性のため信用度が高い

銅線、けい素鋼板のほか、マイカ、アスベスト、ガラス繊維などの不燃焼材料のみで製作しておりますので油入変圧器のように燃焼爆発等の心配はありません。

### ● 小型軽量で据付が容易

H種絶縁物は許容温度が高いため変圧器は小型で重量も軽くなります。防火壁が不要ですから、変圧器を負荷の中心点近くに設置でき配電経費を軽減する事ができます。

### ● 耐湿性・耐熱・過負荷耐量で長寿命

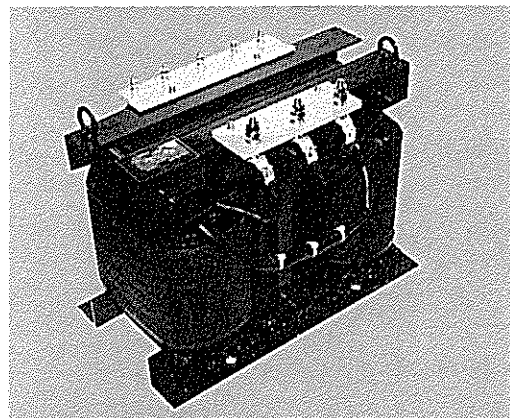
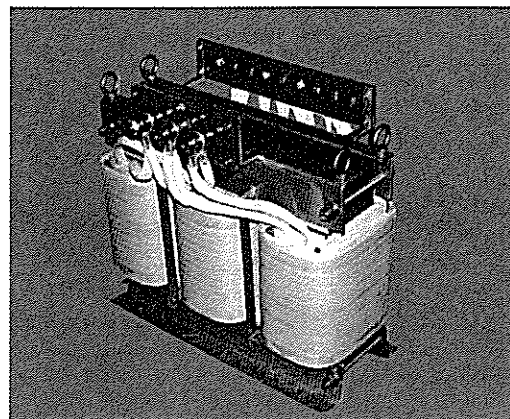
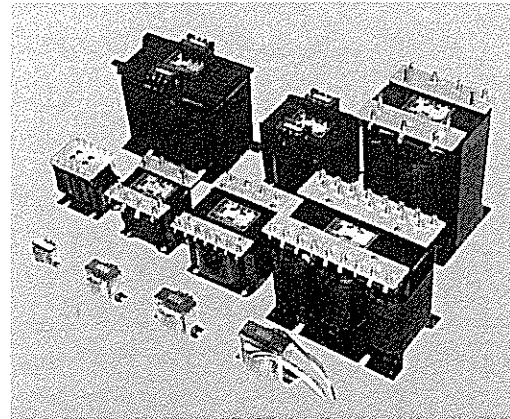
耐熱性、撥水性の大きなけい素樹脂で処理した、マイカ、アスベスト、ガラス繊維、磁器などの無機物のみで絶縁が構成されていますので劣化のおそれなく長い寿命を有します。特に油入式に比べて過負荷耐量が非常に大きいのが特長です。

### ● 納期が早い

標準仕様の製品は、仕込生産とし、特殊変圧等の場合は巻線作業だけで箱・鉄心等は仕込準備致しております。

### ● 保証1ヶ年

納入後1ヶ年以内に弊社の責に帰すべき原因による損傷は速やかに処置致します。



## 製品概要

### ● 製品適用規格

JEC 204	変圧器
JEC 147	電気機器絶縁の種類
JIS C6436	電子機器用小型電源変圧器
JEM 1310	乾式変圧器の温度上昇の限度および絶縁強度

### ● 製品用途

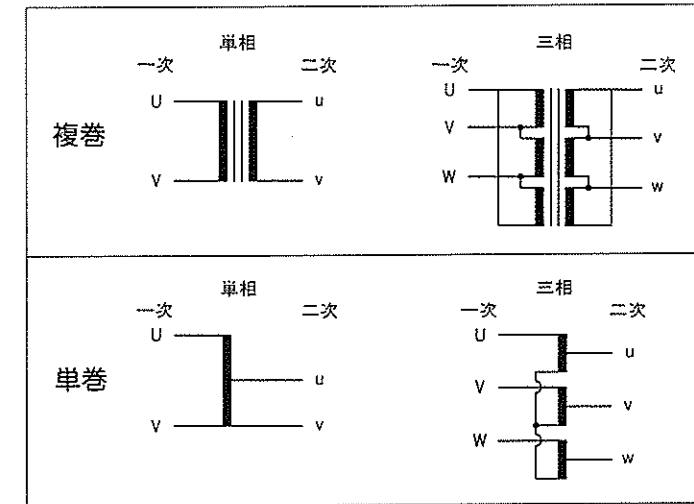
電力用変圧器 制御用変圧器  
整流機用変圧器 試験用変圧器  
始動用変圧器(始動補償器)

### ● 製品分類

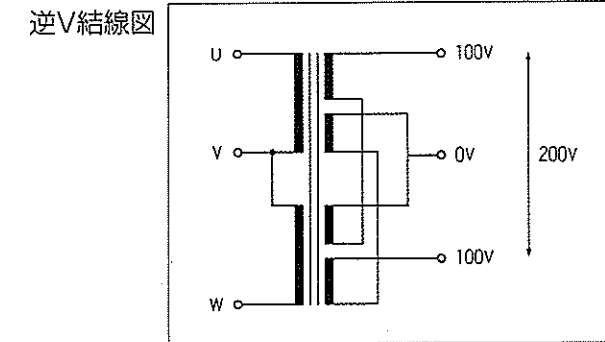
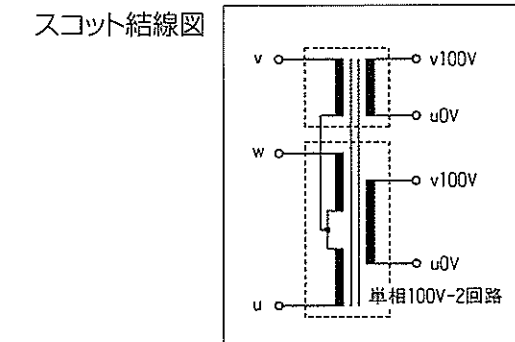
単相複巻変圧器 三相複巻変圧器  
単相単巻変圧器 三相単巻変圧器

### ● 定格の分類

連続定格  
短時間定格-始動用リアクトル等



### ● スコット結線変圧器 逆V結線変圧器



### ● 絶縁による分類

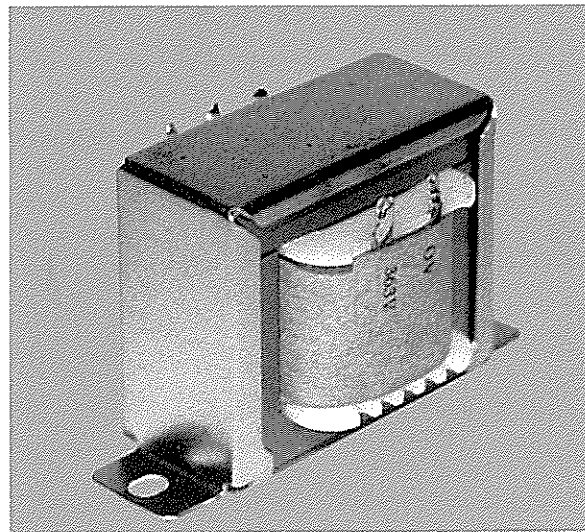
絶縁の種類	許容最高温度	材料の例	仕上げ
A種	105℃	クラフト紙・プレスボード エンバイヤクロス	黒ワニス
E種	120℃	プレスボード エンバイヤクロス エポキシ系樹脂 ポリエチレン系絶縁材	黒ワニス
B種	130℃	バイリール	赤ワニス
F種	155℃	ワニスガラスクロス	
H種	180℃	シリコンガラスクロス 石綿	シリコンワニス
C種	180℃を越えるもの	シリコンラバー 生マイカ	

絶縁の分類は電気機器絶縁の種類JEC-147による。

ZERO  
ONE  
TECH

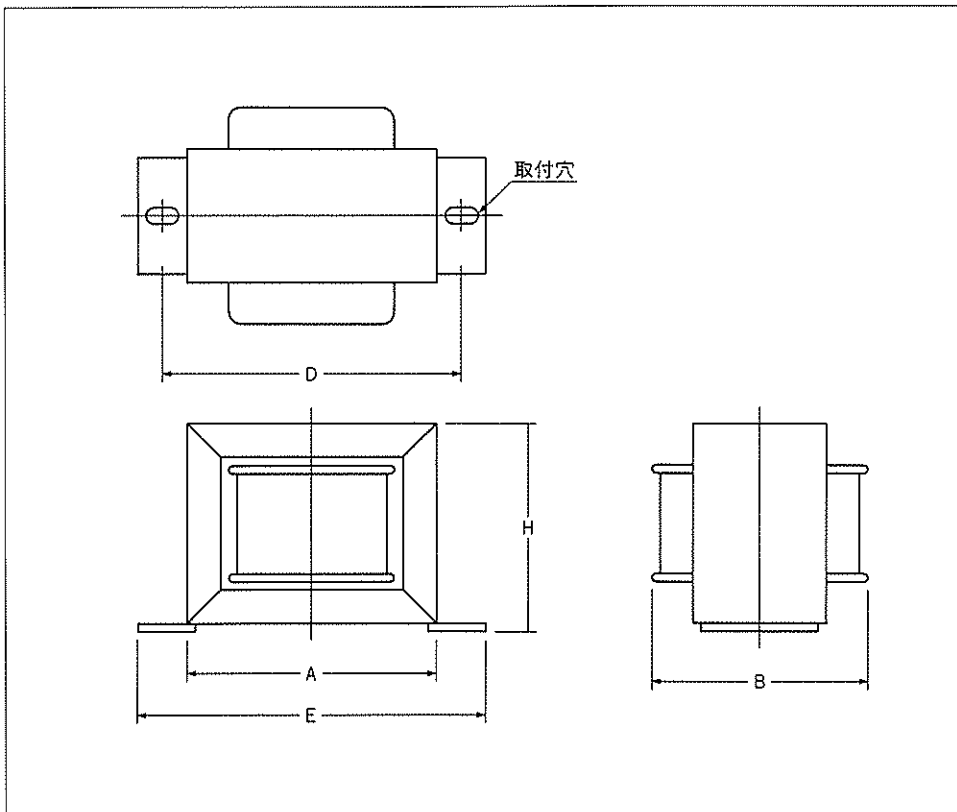
特長  
製品概要

# 単相バンドラグ式変圧器 TBR型



## 標準仕様

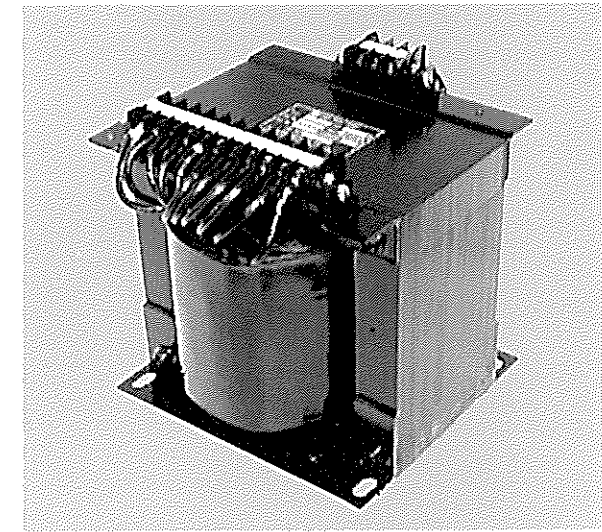
- 周波数 50/60Hz
- 一次電圧範囲 90V~500V
- 二次電圧範囲 10V~500V
- 絶縁種別 A種
- 定格 連続使用
- 準拠規格 JIS



品番	容量 (VA)	A	B	H	D	E	取付穴	アングル (t)	重量 (kg)
TBR-2	2	42	30	35	50	60	6×4.2	0.6	0.15
TBR-5	5	50	35	43	60	70	7×4	0.6	0.3
TBR-7	7	59	43	51	70	83	6.5×4.5	0.8	0.5
TBR-10	10	59	49	51	70	83	6.5×4.5	0.8	0.6
TBR-25	25	68	50	60	80	92	6.5×4.5	0.8	0.9
TBR-30	30	68	55	60	80	92	6.5×4.5	0.8	1.0
TBR-40	40	80	65	70	94	105	8×4.5	0.8	1.5

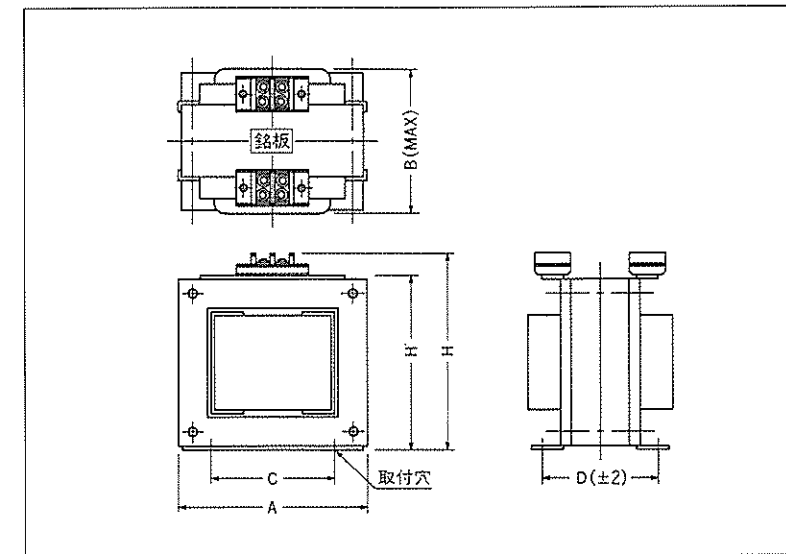
■機能・性能の改良のため予告なく仕様を変更することがありますのでご了承下さい。  
 ■記載の寸法・重量などは概略を示しておりますので多少の変更はご了承下さい。

# 単相複巻変圧器 TAZ型 ブロック端子式 <屋内乾式自冷型>



## 標準仕様

- 周波数 50/60Hz
- 一次電圧範囲 100V~500V
- 二次電圧範囲 20V~500V
- 絶縁種別 A種・B種・H種
- 定格 連続使用
- 準拠規格 JIS



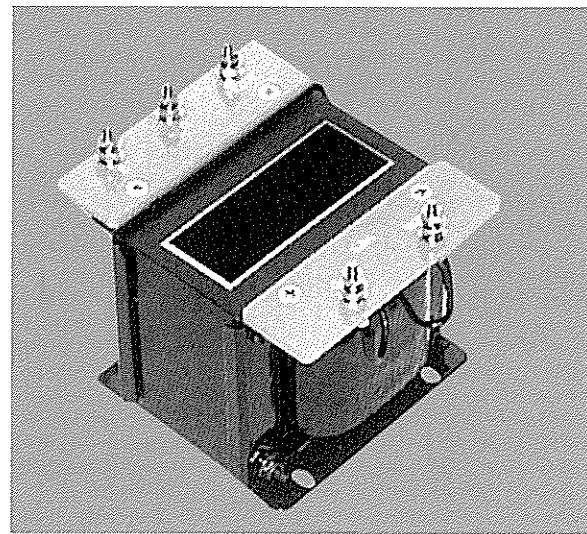
品番	容量 (VA)	A	B	C	D	H	H'	アングル (t)	取付穴	重量 (kg)
TASZ-40	40	90	85	57	50	95	76	1.2	10×4.5	1.7
TASZ-50	50	90	85	57	50	95	76	1.2	10×4.5	1.8
TASZ-60	60	90	90	57	55	95	76	1.2	10×4.5	2.0
TASZ-70	70	90	100	57	65	95	76	1.2	10×4.5	2.2
TASZ-100	100	94	105	61	65	100	78	1.2	8×4.5	2.9
TASZ-120	120	94	110	61	70	100	78	1.2	8×4.5	3.0
TASZ-150	150	105	115	66	72	105	87	1.4	10×5.5	3.1
TASZ-170	170	105	120	66	77	105	87	1.4	10×5.5	3.7
TASZ-200	200	119	120	75	75	120	98	1.4	10×5.5	4.5
TASZ-250	250	119	125	75	80	120	98	1.4	10×5.5	4.8
TASZ-300	300	138	125	98	80	135	114	1.6	11×7.0	5.5
TASZ-400	400	138	130	98	85	135	114	1.6	11×7.0	6.2
TASZ-500	500	138	140	98	95	135	114	1.6	11×7.0	7.7
TASZ-600	600	157	130	110	82	155	133	1.6	11×7.0	9.5
TASZ-750	750	157	140	110	92	155	133	1.6	11×7.0	12.5
TASZ-800	800	157	150	110	102	155	133	1.6	11×7.0	13.0
TASZ-1K	1kVA	157	155	110	107	155	133	1.6	11×7.0	14.0
TAMZ-1.5K	1.5kVA	177	190	120	132	180	149	1.6	20×10	19.0
TAMZ-2K	2kVA	206	175	136	127	235	190	2.0	10×17	22.0
TAMZ-3K	3kVA	206	190	136	137	235	190	2.0	10×17	26.0

■機能・性能の改良のため予告なく仕様を変更することがありますのでご了承下さい。  
 ■記載の寸法・重量などは概略を示しておりますので多少の変更はご了承下さい。

ZERO  
ONE  
TECH

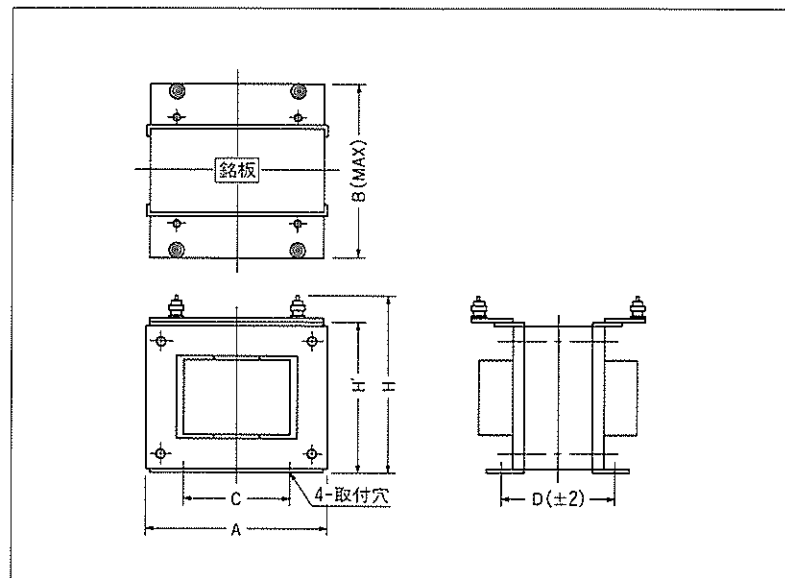
単相複巻変圧器  
●TBR型  
●TAZ型

# 単相複巻変圧器 TA型 スタッド端子式 <屋内乾式自冷型>



## 標準仕様

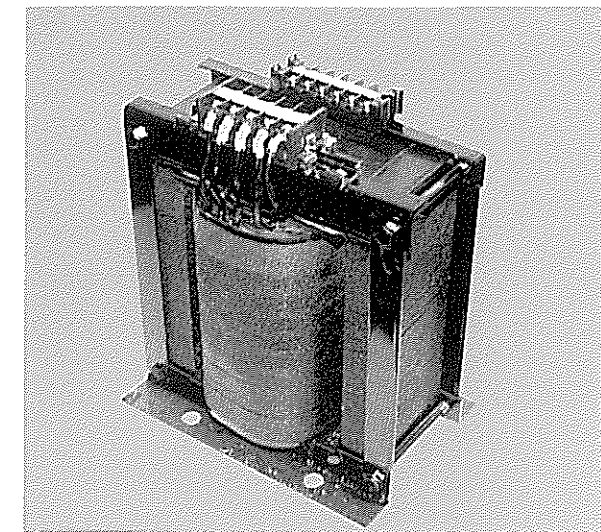
- 周波数 50/60Hz
- 一次電圧範囲 100V~500V
- 二次電圧範囲 20V~500V
- 絶縁種別 A種・B種・H種
- 定格 連続使用
- 準拠規格 JIS



品番	容量 (VA)	A	B	C	D	H	H'	アングル (t)	取付穴	重量 (kg)
TAS-40	40	90	85	57	50	96	76	1.2	10×4.5	1.7
TAS-50	50	90	85	57	50	96	76	1.2	10×4.5	1.8
TAS-60	60	90	90	57	55	96	76	1.2	10×4.5	2.0
TAS-70	70	90	100	57	65	96	76	1.2	10×4.5	2.2
TAS-100	100	94	105	61	65	100	78	1.2	8×4.5	2.9
TAS-120	120	94	110	61	70	100	78	1.2	8×4.5	3.0
TAS-150	150	105	115	66	72	108	87	1.4	10×5.5	3.1
TAS-170	170	105	120	66	77	108	87	1.4	10×5.5	3.7
TAS-200	200	119	120	75	75	120	98	1.4	10×5.5	4.5
TAS-250	250	119	125	75	80	120	98	1.4	10×5.5	4.8
TAS-300	300	138	125	98	80	135	114	1.6	11×7.0	5.5
TAS-400	400	138	130	98	85	135	114	1.6	11×7.0	6.2
TAS-500	500	138	140	98	95	135	114	1.6	11×7.0	7.7
TAS-600	600	157	130	110	82	153	133	1.6	11×7.0	9.5
TAS-750	750	157	140	110	92	153	133	1.6	11×7.0	12.5
TAS-800	800	157	150	110	102	153	133	1.6	11×7.0	13.0
TAS-1K	1kVA	157	155	110	107	153	133	1.6	11×7.0	14.0
TAM-1.5K	1.5kVA	177	190	120	132	175	149	1.6	20×10	19.0
TAM-2K	2kVA	206	175	136	127	215	190	2.0	10×17	22.0
TAM-3K	3kVA	206	190	136	137	220	190	2.0	10×17	26.0

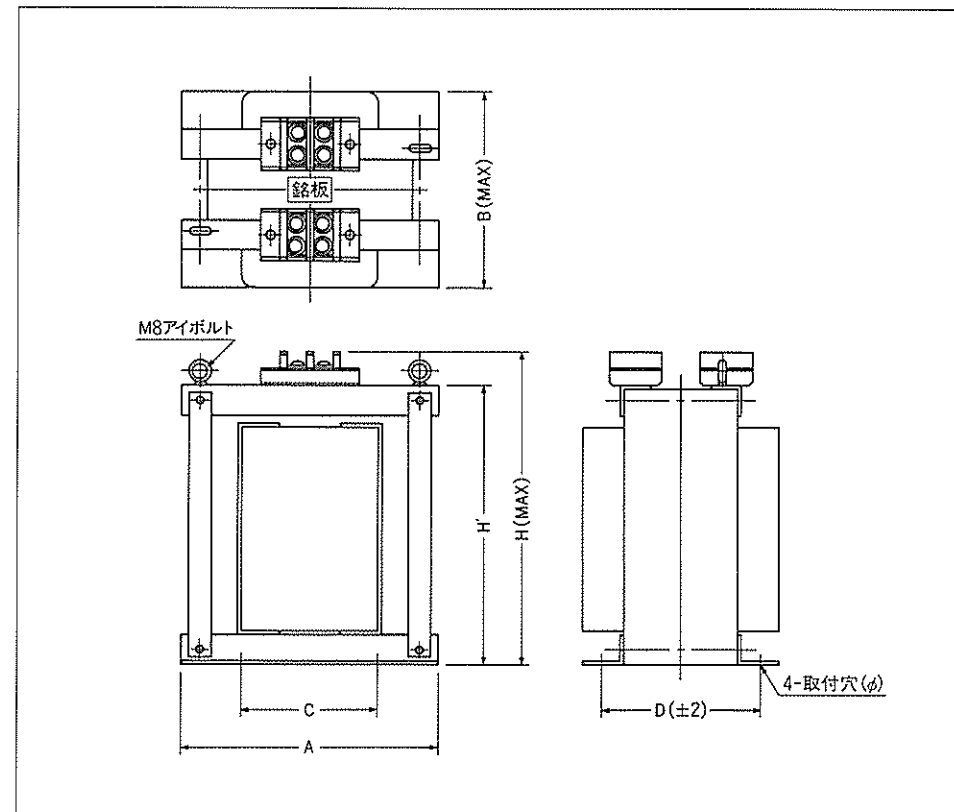
■機能・性能の改良のため予告なく仕様を変更することがありますのでご了承下さい。  
 ■記載の寸法・重量などは概略を示しておりますので多少の変更はご了承下さい。

# 単相複巻変圧器 TCZ型 ブロック端子式 <屋内乾式自冷型>



## 標準仕様

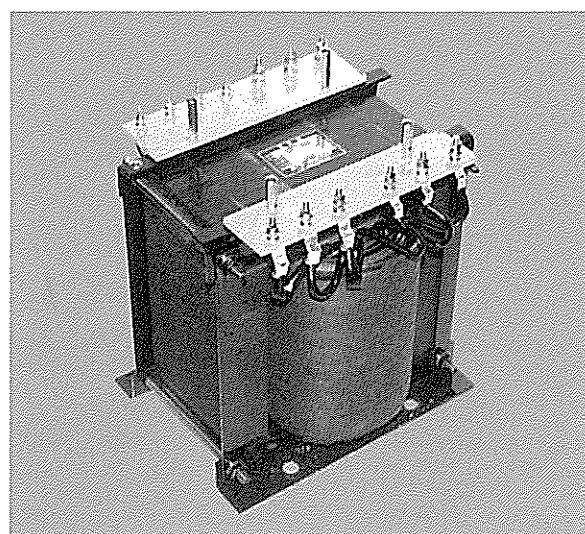
- 周波数 50/60Hz
- 一次電圧範囲 100V~500V
- 二次電圧範囲 100V~500V
- 絶縁種別 A種・B種・H種
- 定格 連続使用
- 準拠規格 JEC-204



品番	容量 (kVA)	A	B	C	D	H	H'	アングル (t)	取付穴 (φ)	重量 (kg)
TCMZ-4K	4	250	180	120	142	340	285	5	10	44
TCMZ-5K	5	250	230	120	150	350	285	5	10	49
TCMZ-6K	6	250	240	120	158	350	285	5	10	58
TCMZ-7.5K	7.5	290	230	120	156	370	300	5	12	65
TCLZ-10K	10	290	255	120	213	370	300	5	12	75

■機能・性能の改良のため予告なく仕様を変更することがありますのでご了承下さい。  
 ■記載の寸法・重量などは概略を示しておりますので多少の変更はご了承下さい。

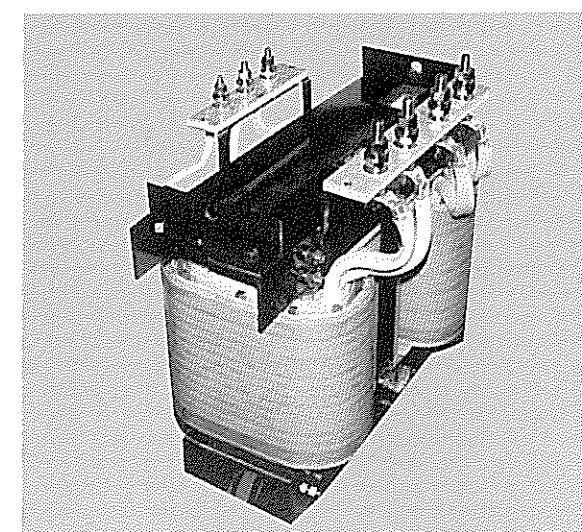
# 単相複巻変圧器 TC型 スタッド端子式 <屋内乾式自冷型>



## 標準仕様

- 周波数 50/60Hz
- 一次電圧範囲 100V~500V
- 二次電圧範囲 20V~500V
- 絶縁種別 A種・B種・H種
- 定格 連続使用
- 準拠規格 JEC-204

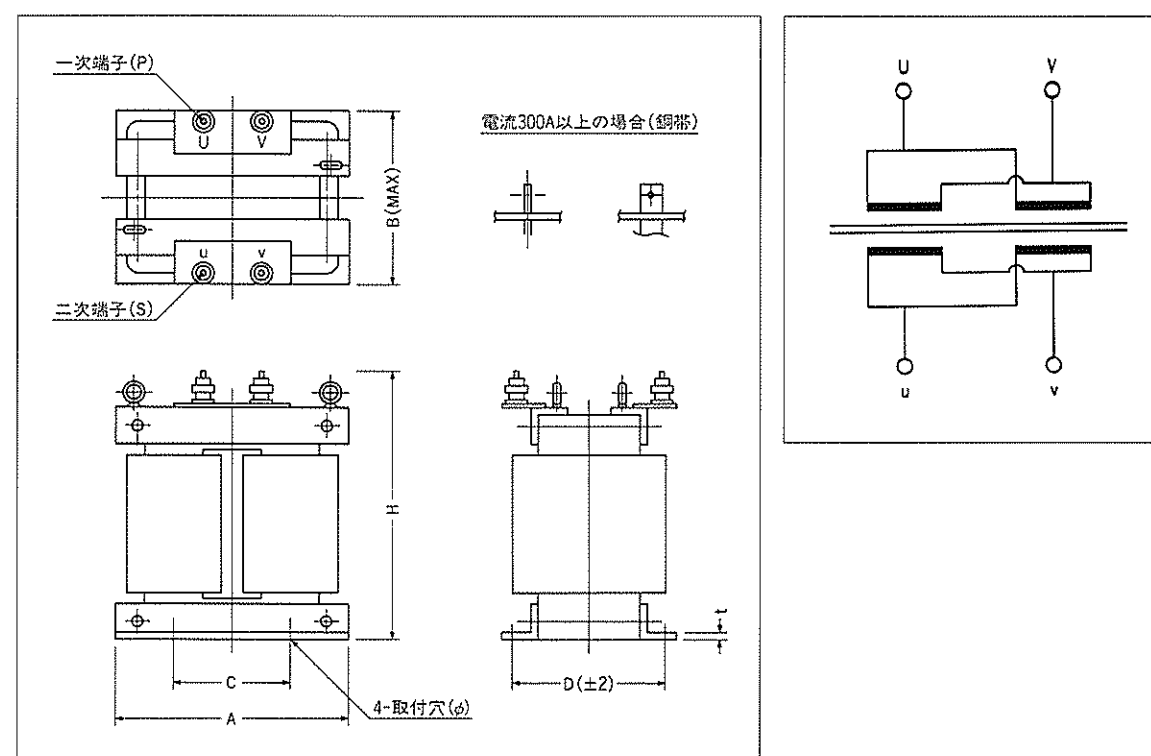
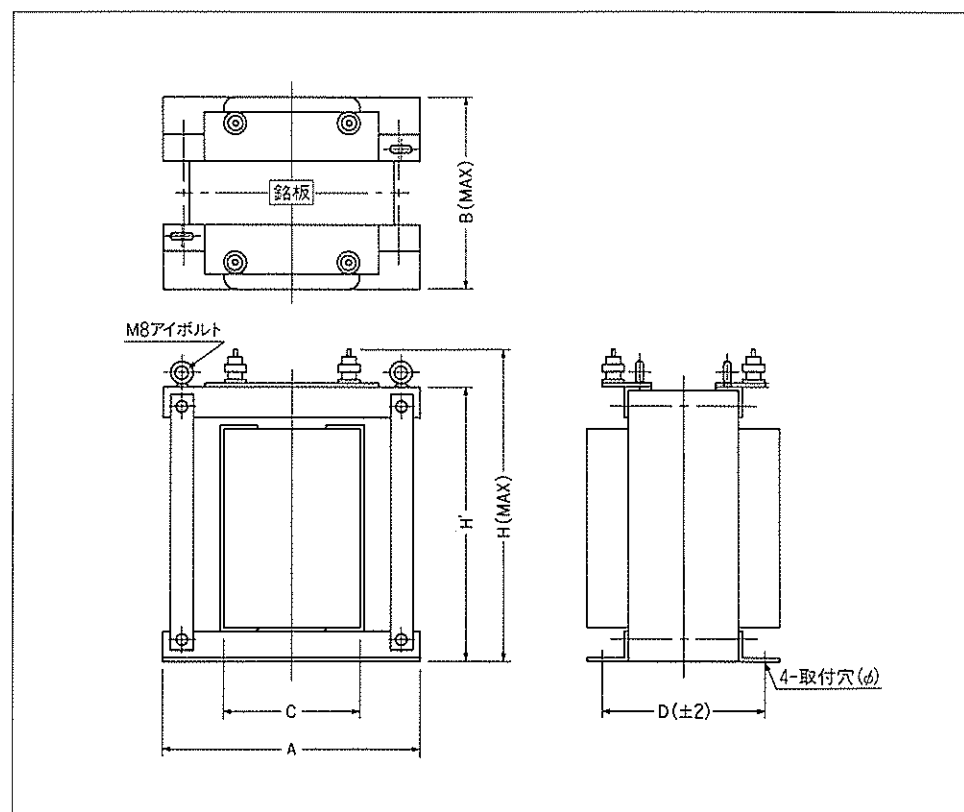
# 単相複巻変圧器 TCL型 <屋内乾式自冷型>



## 標準仕様

- 周波数 50/60Hz
- 一次電圧範囲 200V~500V
- 二次電圧範囲 200V~500V
- 絶縁種別 B種・H種
- 定格 連続使用
- 準拠規格 JEC-204

ZERO  
ONE  
TECH



単相複巻変圧器  
● TC型  
● TCL型

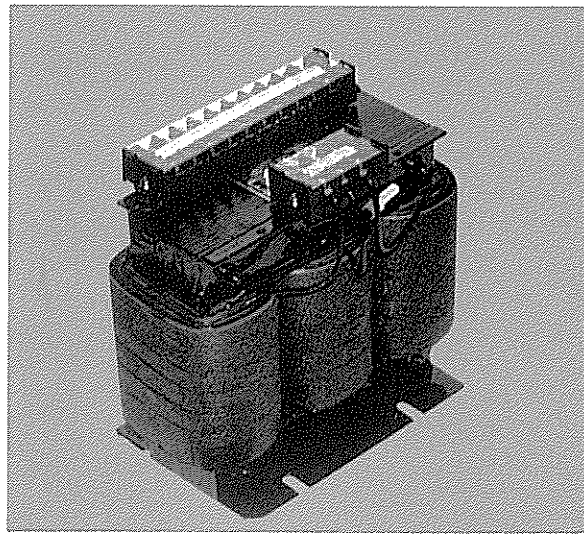
品番	容量 (kVA)	A	B	C	D	H	H'	アングル (t)	取付穴 (φ)	重量 (kg)
TCM-4K	4	250	180	120	142	365	285	5	10	44
TCM-5K	5	250	230	120	150	365	285	5	10	49
TCM-6K	6	250	240	120	158	365	285	5	10	58
TCM-7.5K	7.5	290	230	120	156	380	300	5	12	65
TCL-10K	10	290	255	120	213	380	300	5	12	78

■機能・性能の改良のため予告なく仕様を変更することがありますのでご了承下さい。  
■記載の寸法・重量などは概略を示しておりますので多少の変更はご了承下さい。

品番	容量 (kVA)	A	B	H	C	D	取付穴 (φ)	アングル (t)	重量 (kg)
TCL-15K	15	310	320	500	200	220	13	6	115
TCL-20K	20	350	350	500	200	260	13	6	135
TCL-30K	30	400	390	550	200	270	13	6	180
TCL-50K	50	450	410	640	300	290	15	7	250
TCL-75K	75	500	450	750	350	260 (CH)	15	6	360
TCL-100K	100	550	500	800	350	280 (CH)	15	6	480

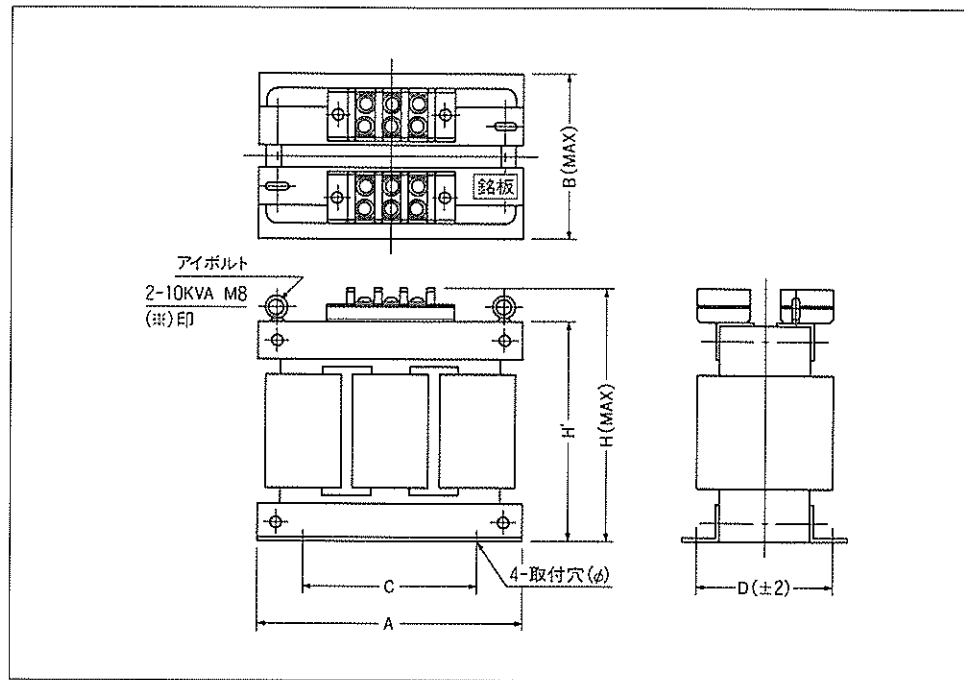
■機能・性能の改良のため予告なく仕様を変更することがありますのでご了承下さい。  
■記載の寸法・重量などは概略を示しておりますので多少の変更はご了承下さい。

# 三相複巻変圧器 SCZ型 ブロック端子式 <屋内乾式自冷型>



## 標準仕様

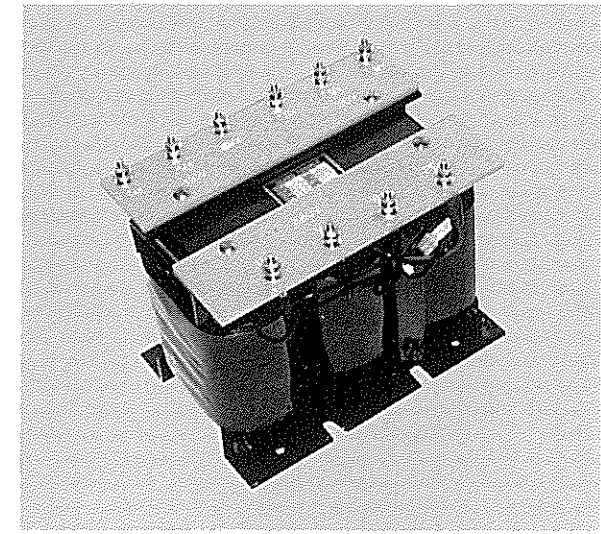
- 周波数 50/60Hz
- 一次電圧範囲 200V~500V
- 二次電圧範囲 100V~500V
- 絶縁種別 A種 但し5kVA以上B種
- 定格 連続使用
- 準拠規格 JEC-204



品番	容量(VA)	A	B	C	D	H	H'	アングル(t)	取付穴(φ)	重量(kg)
SCSZ-50	50	120	95	60	85	135	110	1.6	8	3
SCSZ-100	100	120	110	60	100	135	110	1.6	8	6
SCSZ-200	200	170	145	60	85	195	170	2.0	8	9
SCSZ-300	300	170	145	60	85	195	170	2.0	8	10
SCSZ-500	500	220	145	90	85	195	171	2.0	8	12
SCSZ-600	600	220	150	90	90	195	171	2.0	8	13
SCSZ-1K	1kVA	220	160	90	110	195	171	2.0	8	15
SCMZ-1.5K	1.5kVA	250	170	120	115	210	185	3.2	10	22
SCMZ-2K	2kVA	270	160	120	123	235	210	4	10	30*
SCMZ-3K	3kVA	290	175	120	130	235	210	4	13	35*
SCMZ-4K	4kVA	290	195	120	135	310	270	4	13	50*
SCMZ-5K	5kVA	330	205	120	145	310	270	4	13	55*
SCMZ-6K	6kVA	330	210	120	168	310	270	5	13	66*
SCMZ-7.5K	7.5kVA	330	220	120	170	335	295	5	13	75*
SCLZ-10K	10kVA	355	230	120	185	340	300	6	13	89*

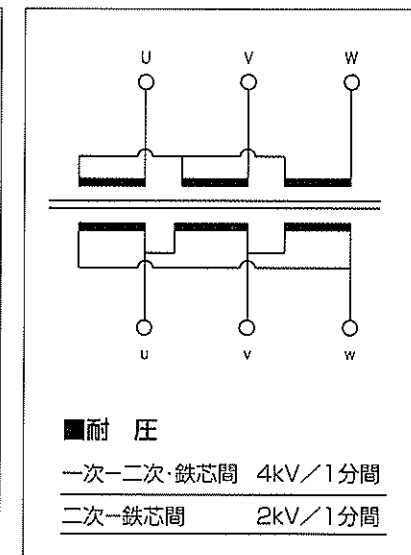
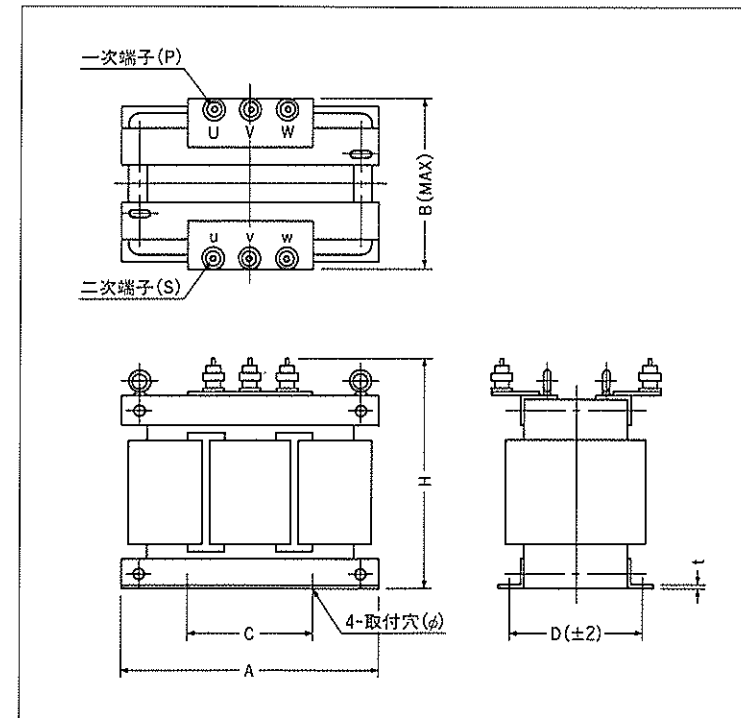
■機能・性能の改良のため予告なく仕様を変更することがありますのでご了承下さい。  
 ■記載の寸法・重量などは概略を示しておりますので多少の変更はご了承下さい。

# 三相複巻変圧器 SCL型 スタッド端子式 <屋内乾式自冷型>



## 標準仕様

- 周波数 50/60Hz
- 一次電圧範囲 200V~500V
- 二次電圧範囲 100V~500V
- 絶縁種別 B種・H種
- 定格 連続使用
- 準拠規格 JEC-204



品番	容量(kVA)	A	B	H	C	D	取付穴(φ)	P	S	アングル(t)	重量(kg)
SCL-15K	15	390	280	450	200	195	11	M5	M8	6	125
SCL-20K	20	420	300	450	250	220	11	M5	M8	6	155
SCL-30K	30	470	320	480	250	240	13	M8	M10	6	210
SCL-50K	50	500	380	560	300	270	13	M8	M12	6	300
SCL-75K	75	620	420	600	350	300	15	M10	M16	7	400
SCL-100K	100	670	450	680	350	300	15	M12	M16	7	520

■機能・性能の改良のため予告なく仕様を変更することがありますのでご了承下さい。  
 ■記載の寸法・重量などは概略を示しておりますので多少の変更はご了承下さい。

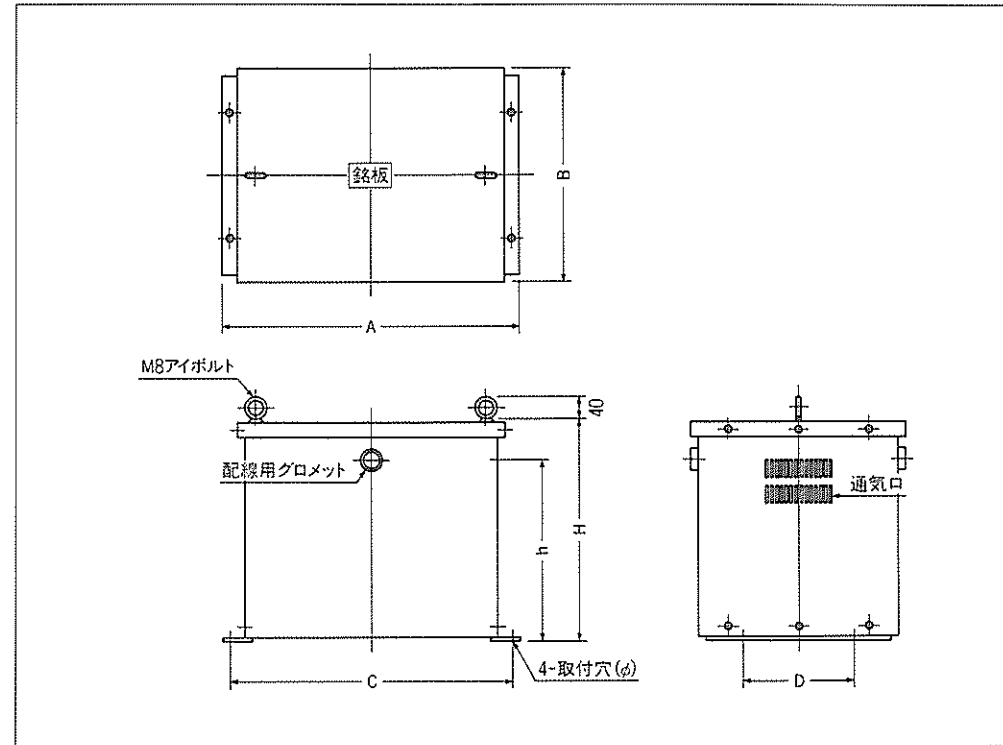
ZERO  
ONE  
TECH

三相複巻変圧器  
 ●SCZ型  
 ●SCL型

屋内乾式ケース TCQ型 単相専用(A)  
SCQ型 三相専用(D)



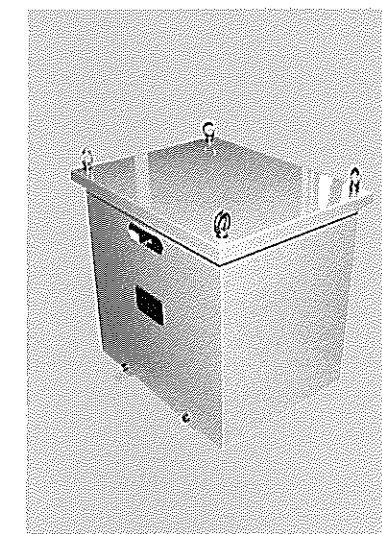
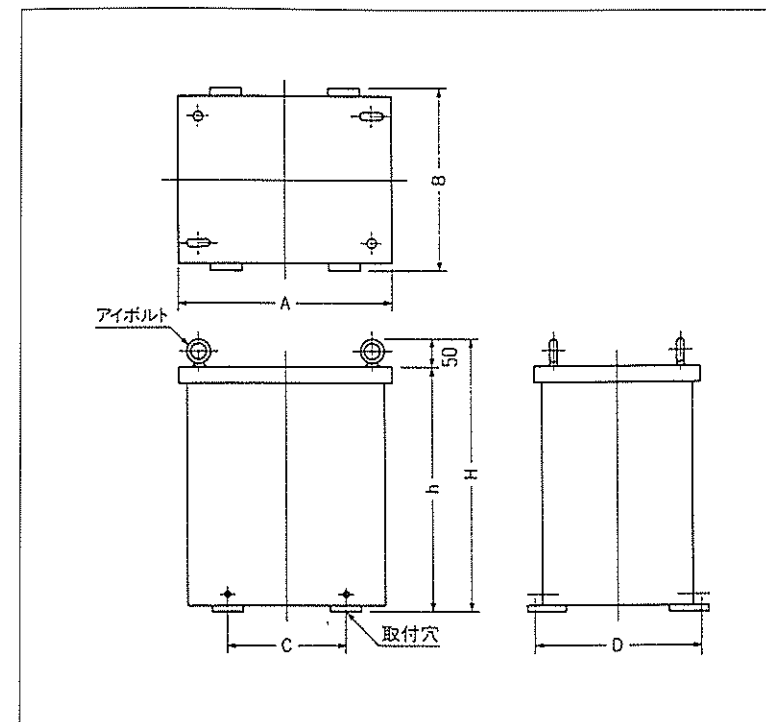
■TCQ型(A)  
1kVA~10kVA  
■SCQ型(D)  
1kVA~15kVA



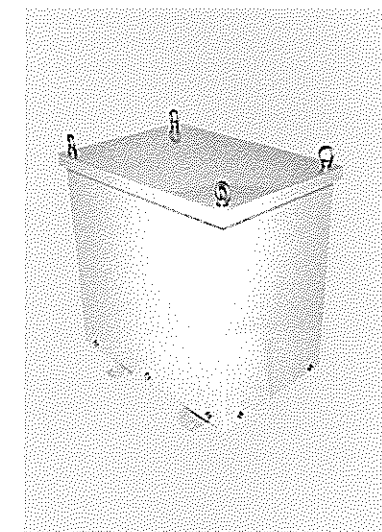
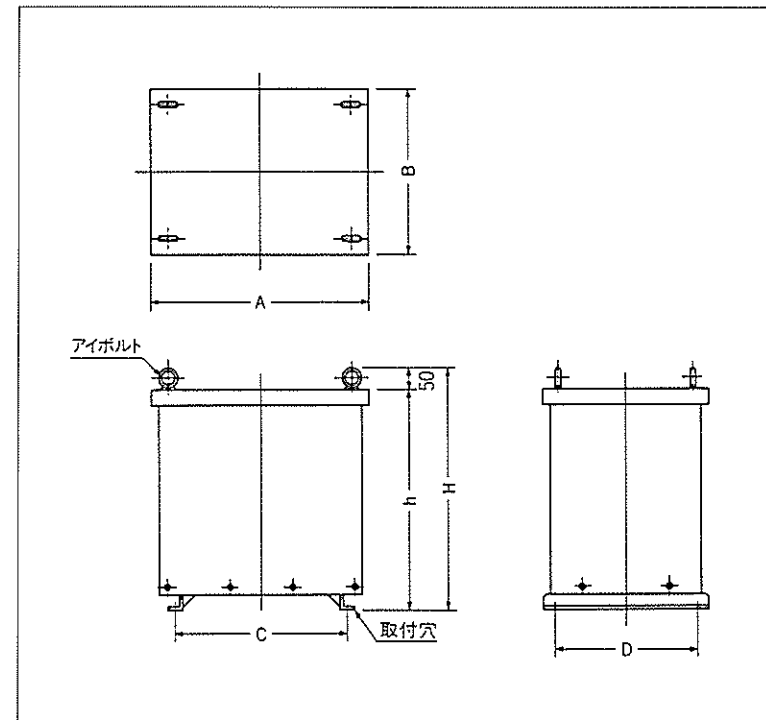
品番	容量	A	B	H	C	D	h	取付穴(φ)
A-1	1φ1~3kVA	290	250	320	270	150	280	9
A-2	1φ4~6kVA	350	310	430	330	150	390	11
A-3	1φ7.5~10kVA	400	360	500	380	200	450	11
D-1	3φ1~3kVA	380	260	330	360	150	280	11
D-2	3φ4~6kVA	450	310	400	430	200	350	11
D-3	3φ7.5~10kVA	550	360	550	530	200	500	11

■機能・性能の改良のため予告なく仕様を変更することがありますのでご了承下さい。  
■記載の寸法・重量などは概略を示しておりますので多少の変更はご了承下さい。

屋内乾式ケース TCQ型 単相専用(B)、(C)  
SCQ型 三相専用(E)、(F)



■TCQ型(B)  
15kVA~30kVA  
■SCQ型(E)  
15kVA~30kVA



■TCQ型(C)  
35kVA~50kVA  
■SCQ型(F)  
50kVA~100kVA

ケース形状	容量	A	B	C	D	H	h	取付穴(φ)
B	1φ15~30kVA	600	600	250	560	750	700	13
C	1φ35~50kVA	750	750	500	700	800	750	15
E	3φ15~30kVA	600	550	250	510	700	650	13
F	3φ50kVA	700	550	450	500	750	700	15
F	3φ75kVA	850	600	600	550	900	850	15
F	3φ100kVA	850	600	600	550	900	850	15

■機能・性能の改良のため予告なく仕様を変更することがありますのでご了承下さい。  
■記載の寸法・重量などは概略を示しておりますので多少の変更はご了承下さい。

ZERO  
ONE  
TECH

屋内乾式ケース  
●TCQ型 単相専用(A)  
●SCQ型 三相専用(D)  
●TCQ型 単相専用(B)、(C)  
●SCQ型 三相専用(E)、(F)