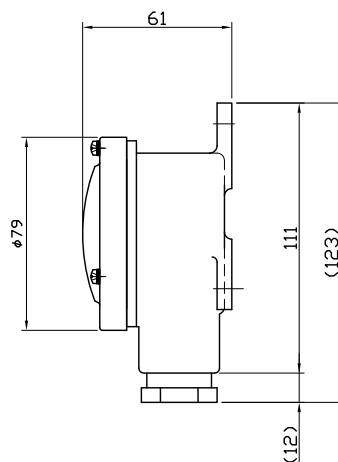


正面図



側面図

No.	部品名	材質	備考
1	取付台	A D C	
2	カバー	鋼板	
3	グラウンド	高靱性難燃樹脂	JIS 8801

注。DC電圧は極性有り（+は赤色、-は青色線）

【お願い】

お見積り、ご注文時は電圧をご指定下さい。

(例) No.342-2 AC100/110V

品番	定格電圧	使用電圧範囲	定格電流	容量	使用温度範囲	音量	定格寿命	耐電圧1分間	絶縁抵抗
No.342-2	AC100/110V	85V~110V	10mA	1.0VA	-10℃~+40℃	90dB	80H	500V	100MΩ以上
	AC200/220V	170V~220V	20mA	4.4VA					
	DC 24V	20V~26.4V	10mA	0.24W					
	DC100/110V	85V~110V	20mA	2.0W					

※赤色も製作可能です。

改訂 2019.08.05 A 新規作成(ホームページ用)	課長 SECTION CHIEF	検図 INSPECTION	設計 DESIGN	製図 DRAWING	作成月日 DATE	'19. 8.05	名称 NAME	防水ブザー(1SWO)
					尺度 SCALE	1/3	図番 DWG. NO.	BZ-243-A00-A