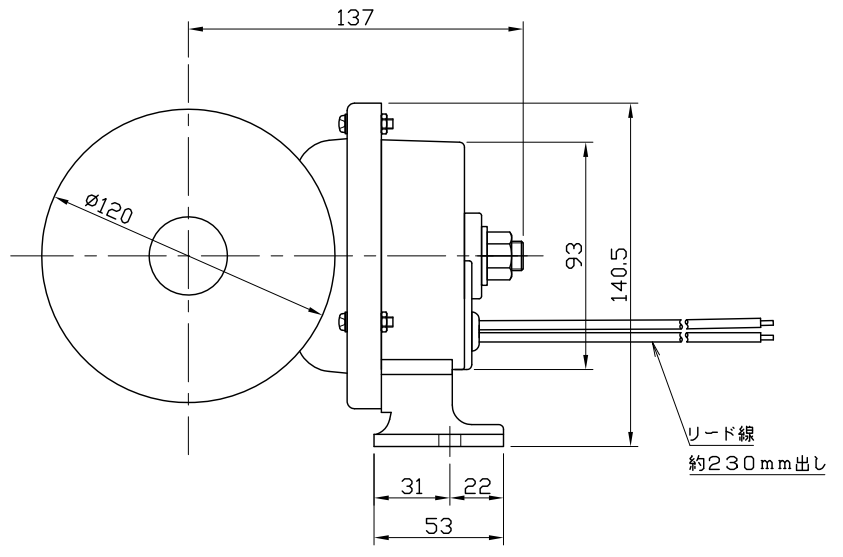


正面図



側面図

No.	部品名	材質	備考
1	ケース	ADC	
2	カバー(ラップ付)	鋼板	
3	リード線	HIV 1.25sq	

品番	定格電圧	使用電圧範囲	定格電流	容量	使用温度範囲	音量	定格寿命	耐電圧1分間	絶縁抵抗	重量
No.182	AC100/110V	85V~110V	260mA	26.0VA	-10℃~+40℃	95dB	30H	1500V	100MΩ以上	約1.6kg
No.183	AC200/220V	170V~220V	130mA	28.6VA						

改訂  
2019.08.05 A  
新規作成(ホームページ用)  
2020.09.30 B  
正面図ラップ付法変更、追記

課長 SECTIONCHIEF	検図 INSPECTION	設計 DESIGN	製図 DRAWING	作成月日 DATE	'19. 8.05	名称 NAME	両口ブザー
				尺度 SCALE	1/3	図番 DWG.NO.	BZ-581-A00-B