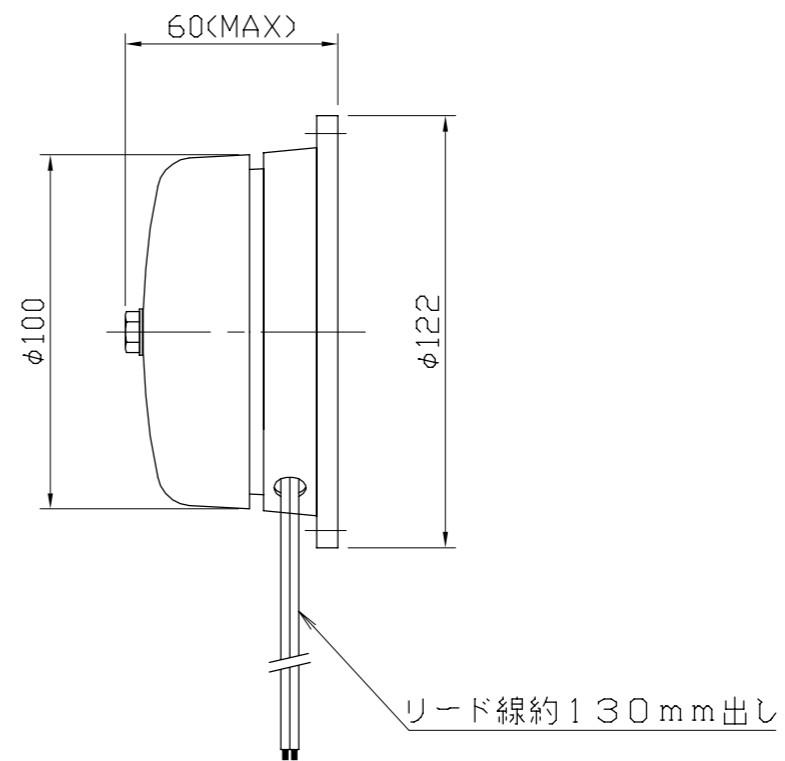


正面図



側面図

No.	部品名	材質	備考
1	取付台	ADC	
2	鈴(ゴング)	鋼板	
3	リード線	VSF0.75sq	

品番	定格電圧	使用電圧範囲	定格電流	容量	使用温度範囲	音量	定格寿命	耐電圧1分間	絶縁抵抗
No.230	AC100/110V	85V~110V	90mA	9.0VA	-10℃~+40℃	90dB	30H	1500V	100MΩ以上
No.235	AC200/220V	170V~220V	40mA	8.8VA					
No.250	DC 24V	20V~26.4V	210mA	5.0W					
No.240	DC100/110V	85V~110V	30mA	3.0W					

※特殊電圧も製作可能です。お問い合わせ下さい。

改訂 2019.08.05 [A] 新規作成(ホームページ用)	課長	検図	設計	製図	作成月日	'19. 8.05	名称	100φ丸ベル
	SECTIONCHIEF	INSPECTION	DESIGN	DRAWING	DATE		NAME	
					尺度	1/3	図番	BL-300-C
					SCALE		DWG.NO.	